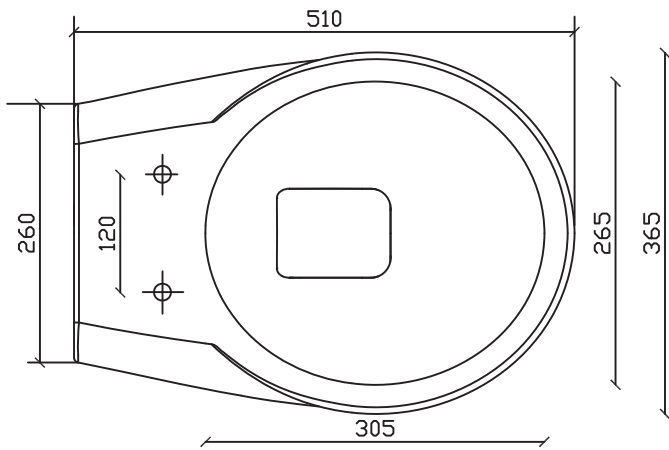
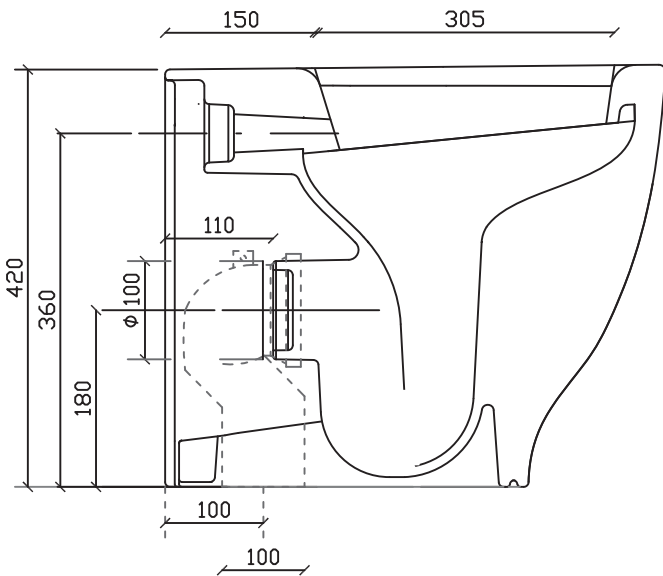


Vaso univ. a terra ERGO art.7107

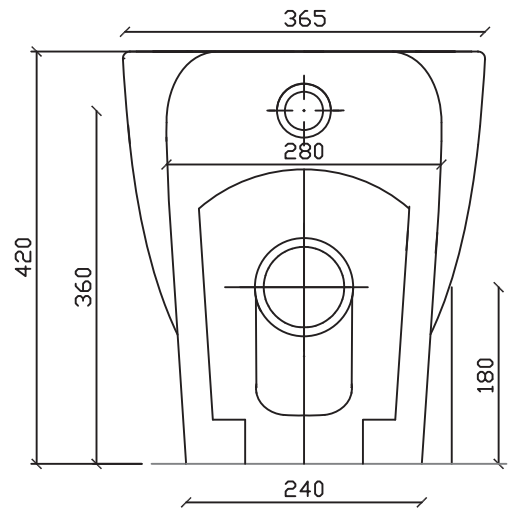
Peso Kg 22



Vista dall'alto



Vista laterale



Vista posteriore